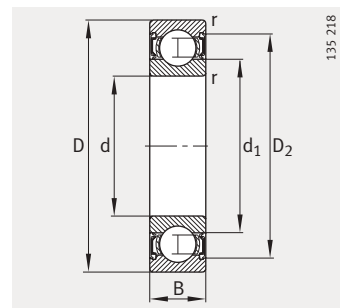
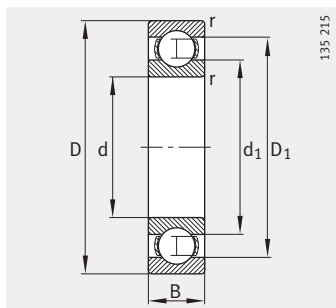


Шарико-подшипники радиальные

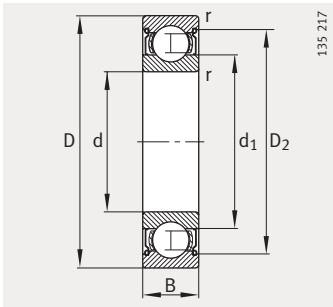
однорядные,
открытые или
с уплотнениями



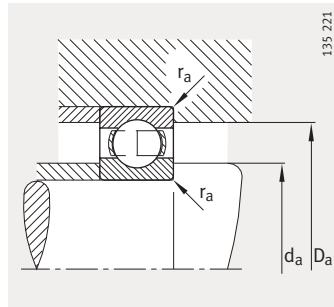
Уплотнения 2RSR

Таблица размеров (продолжение) · Размеры в мм

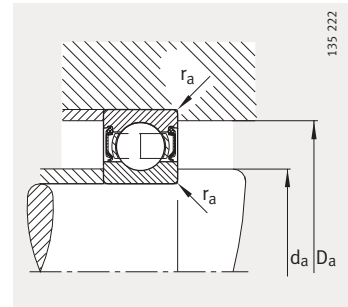
Условное обозначение	Масса m ≈кг	Размеры						
		d	D	B	r мин.	D ₁ ≈	D ₂ ≈	d ₁ ≈
61800	0,006	10	19	5	0,3	16,3	–	13
61800-2RSR	0,006	10	19	5	0,3	–	17	13
61800-2Z	0,006	10	19	5	0,3	–	17	13
61900	0,01	10	22	6	0,3	18,2	–	13,8
61900-2RSR	0,01	10	22	6	0,3	–	19,1	13,8
61900-2Z	0,01	10	22	6	0,3	–	19,1	13,8
6000	0,019	10	26	8	0,3	21,4	–	14,7
6000-2RSR	0,02	10	26	8	0,3	–	22,5	14,7
6000-2Z	0,02	10	26	8	0,3	–	22,5	14,7
6200	0,031	10	30	9	0,6	24	–	16,7
6200-2RSR	0,032	10	30	9	0,6	–	25	16,7
6200-2Z	0,032	10	30	9	0,6	–	25	16,7
62200-2RSR	0,048	10	30	14	0,6	–	25	16,7
6300	0,055	10	35	11	0,6	27	–	18,1
6300-2RSR	0,057	10	35	11	0,6	–	28,6	18,1
6300-2Z	0,057	10	35	11	0,6	–	28,6	18,1
61801	0,006	12	21	5	0,3	18,3	–	15
61801-2RSR	0,006	12	21	5	0,3	–	19	15
61801-2Z	0,006	12	21	5	0,3	–	19	15
61901	0,012	12	24	6	0,3	20,2	–	15,8
61801-2RSR	0,012	12	24	6	0,3	–	21,1	15,8
61801-2Z	0,012	12	24	6	0,3	–	21,1	15,8
6001	0,02	12	28	8	0,3	23,5	–	16,7
6001-2RSR	0,022	12	28	8	0,3	–	24,5	16,7
6001-2Z	0,02	12	28	8	0,3	–	24,5	16,7
6201	0,037	12	32	10	0,6	25,8	–	18,3
6201-2RSR	0,039	12	32	10	0,6	–	27,4	18,3
6201-2Z	0,039	12	32	10	0,6	–	27,4	18,3
62201-2RSR	0,051	12	32	14	0,6	–	27,4	18,3
6301	0,062	12	37	12	1	29,6	–	19,5
6301-2RSR	0,064	12	37	12	1	–	31,4	19,5
6301-2Z	0,064	12	37	12	1	–	31,4	19,5



Уплотнения 2Z



Присоединительные размеры
Открытый подшипник



Присоединительные размеры
Подшипник с уплотнениями

Присоединительные размеры			Грузоподъемность		Нагрузка предела усталости C_{ur} Н	Предельная частота вращения n_G мин ⁻¹	Базовая тепловая частота вращения n_B мин ⁻¹
d_a мин.	D_a макс.	r_a макс.	дин. C_r Н	стат. C_{0r} Н			
12	17	0,3	1 450	590	29,5	43 000	27 500
12	17	0,3	1 450	590	29,5	18 000	—
12	17	0,3	1 450	590	29,5	36 000	27 500
12	20	0,3	2 200	840	42,5	40 000	27 000
12	20	0,3	2 200	840	42,5	17 300	—
12	20	0,3	2 200	840	42,5	34 000	27 000
12	24	0,3	4 550	1 960	93	34 000	28 500
12	24	0,3	4 550	1 960	93	19 000	—
12	24	0,3	4 550	1 960	93	28 000	28 500
14,2	25,8	0,6	6 000	2 600	171	32 000	23 400
14,2	25,8	0,6	6 000	2 600	171	17 000	—
14,2	25,8	0,6	6 000	2 600	171	26 000	23 400
14,2	25,8	0,6	6 000	2 600	158	17 000	—
14,2	30,8	0,6	8 150	3 450	230	56 000	21 100
14,2	30,8	0,6	8 150	3 450	230	15 000	—
14,2	30,8	0,6	8 150	3 450	230	22 000	21 100
14	19	0,3	1 520	670	33,5	38 000	23 600
14	19	0,3	1 520	670	33,5	18 000	—
14	19	0,3	1 520	670	33,5	32 000	23 600
14	22	0,3	2 360	980	49,5	36 000	23 500
14	22	0,3	2 360	980	49,5	18 000	—
14	22	0,3	2 360	980	49,5	30 000	23 500
14	26	0,3	5 100	2 360	130	32 000	25 000
14	26	0,3	5 100	2 360	130	18 000	—
14	26	0,3	5 100	2 360	130	26 000	25 000
16,2	27,8	0,6	6 950	3 100	198	30 000	22 200
16,2	27,8	0,6	6 950	3 100	198	16 000	—
16,2	27,8	0,6	6 950	3 100	198	24 000	22 200
16,2	27,8	0,6	6 950	3 100	198	16 000	—
17,6	31,4	1	9 650	4 150	280	53 000	20 000
17,6	31,4	1	9 650	4 150	280	13 000	—
17,6	31,4	1	9 650	4 150	280	20 000	20 000